



LES + PRODUIT

- Stockage de produits variés et volumineux
- Évolutif
- Jusqu'à 1000 kg
- Réglage des niveaux au pas de 75 mm

Echelles :

Hauteurs possibles : 1800, 2100, 2400, 2700 ou 3000 mm
et jusqu'à 5400 mm

Niveaux :

Composé de longerons et de traverses selon la profondeur
Longueurs possibles :
de 900 à 2700 mm

Profondeurs possibles :
de 600 à 1200 mm

Coloris :

Echelles :
Standard galvanisé
Ou peint
Longerons :
Standard galvanisé
ou peint
Isobois : Naturel ou Blanc (en option)

Poudre Epoxy avec ploymérisation
à 200°C, respect de l'environnement par une technologie
propore ; aucun rejet dans l'eau et l'atmosphère

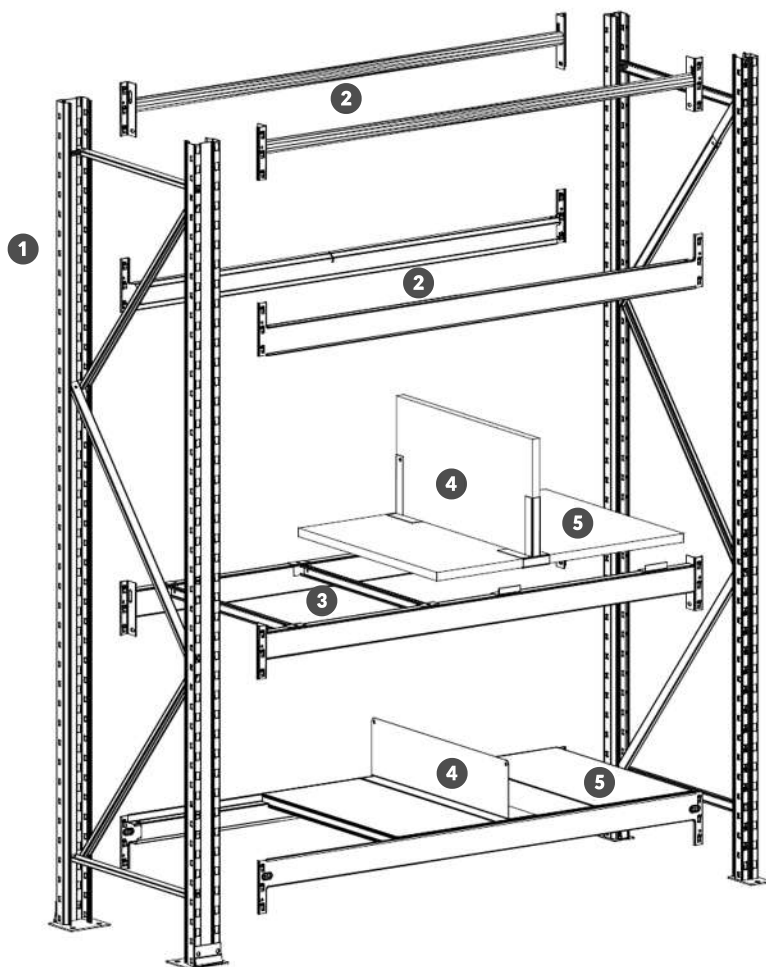
Charges stockages sur :

Plateaux bois aggloméré
brut d'épaisseur 19 ou 22 mm

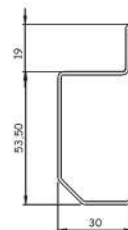
Plateaux métalliques
d'épaisseur 30 mm

Plateaux en fil
métallique sur demande





- 1 Echelle
- 2 Longeron
- 3 Traverse
- 4 Séparation
- 5 Recouvrement



Coupe du longeron

Capacité des échelles de 50mm
4000 kg par échelle

Capacité des longerons

Longueur utile	Nombre de niveaux	Feuillure 1,2	Feuillure 1,5	Tube 50 X 30	Tube 70X 30	Barre penderie Charge par paire de barres
1200 mm	2	625 kg	900 kg	870 kg	1178 kg	395 kg
1200 mm	3	616kg	782kg	679kg	839 kg	330 kg
1500 mm	2	625 kg	849 kg	691 kg	1073 kg	272 kg
1500 mm	3	558 kg	716 kg	584 kg	750 kg	271 kg
1800 mm	2	625 kg	726 kg	509 kg	961 kg	201 kg
1800 mm	3	508 kg	650 kg	509 kg	715 kg	201 kg
2100 mm	2	528 kg	624 kg	387 kg	879 kg	152 kg
2100 mm	3	439 kg	559 kg	386 kg	670 kg	152 kg
2400 mm	2	414 kg	513 kg	308 kg	712 kg	121 kg
2400 mm	3	393 kg	513 kg	308 kg	628 kg	121 kg

